

Unical

RECAL.



RECAL



- **Стальной отопительный котел с температурой воды до 95°C**
- **Сухая камера сгорания с защитой от образования конденсата и полным облучением**
- **Дверь на шарнирах, с возможностью открывания вправо либо влево**
- **Работа на газе/жидком топливе**
- **Мощность от 21 до 70 кВт**

Стальной котел для использования с наддувными газовыми или жидкотопливными горелками

Серия котлов с инверсией пламени, для использования с наддувными газовыми и жидкотопливными горелками. Предназначены для систем отопления небольшого/среднего размера и сочетают в себе прочность и длительный срок эксплуатации.

Запатентованная сухая камера с защитой от образования конденсата

Стенки камеры сгорания, соприкасающиеся с пламенем, не охлаждаются напрямую водой, поскольку они покрыты серией ребер треугольной формы, сваренных между собой и приваренных к обечайке котла таким образом, чтобы образовать сухую камеру. Эта конструкция значительно улучшает сгорание по сравнению с котлами, которые имеют топку с водоохлаждаемыми стенками. Кроме того, значительно уменьшается загрязнение теплообменных поверхностей и риск образования кислотного конденсата, который в свою очередь приводит к коррозии. Днище топки изготовлено из жаростойкого материала, что позволяет повышать температуру в топке и улучшать сгорание.

Движение дымовых газов, защита от образования конденсата

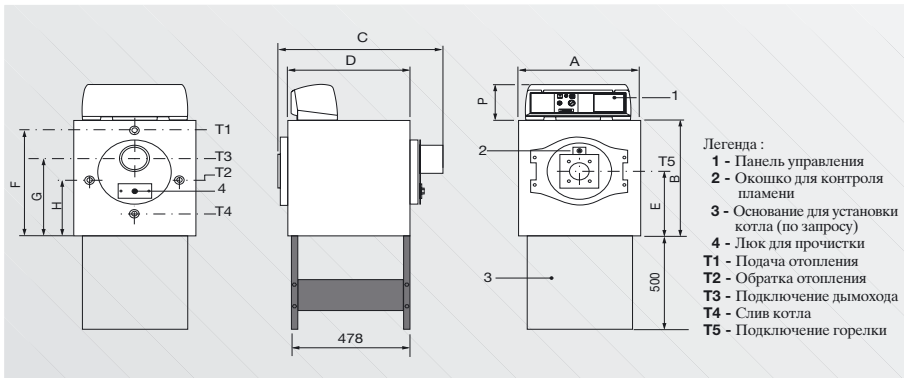
Дымовые газы движутся в котле по треугольным каналам, имеющимся между обечайкой камеры сгорания и цилиндром, омываемым водой.

Специальная обработка компонентов и соединений монтажных опор препятствует тепловому расширению и благодаря большой поверхности нагрева уменьшает феномен образования конденсата (запатентованная система).

Турбулизаторы из нержавеющей стали

Регулируются внутри дымовых каналов, позволяют оптимизировать теплообмен и стабилизировать противодавление для правильной работы горелки.

РАЗМЕРЫ



ТЕХНИЧЕСКИЕ ХАРАКТЕРИСТИКИ

Модели		R 18	R 22	R 26	R 30	R 38	R 45	R 60
ПОЛЕЗНАЯ МОЩНОСТЬ	кВт	21	26	30	35	44	52	70
МОЩНОСТЬ ТОПКИ	кВт	23	28	33	38	48	57	77
ОБЪЕМ КОТЛА	л	48	48	50	50	67	67	92
ПОТЕРИ ДАВЛЕНИЯ СО СТОРОНЫ ВОДЫ*	м.в.с.	0,06	0,09	0,09	0,12	0,12	0,15	0,18
ПОТЕРИ ДАВЛЕНИЯ СО СТОРОНЫ ДЫМОВЫХ ГАЗОВ	мм.в.с.	0,7	1,6	1,0	2,0	1,0	2,2	5
МАКС. РАБОЧЕЕ ДАВЛЕНИЕ	бар	4	4	4	4	4	4	4
ПАТРУБКИ ПОДАЧИ-ОБРАТКИ	ISO 7/1	Rp 1	Rp 1	Rp 1	Rp 1	Rp 1 ^{1/4}	Rp 1 ^{1/4}	Rp 1 ^{1/4}
РАЗМЕРЫ	A мм	570	570	570	570	660	660	760
	B мм	640	640	640	640	730	730	830
	C мм	675	675	775	775	815	815	905
	D мм	480	480	580	580	630	630	705
ВЕС		120	120	140	140	210	210	280

(*). Потери давления соответствует расходу воды при её подогреве $\Delta t=15K$