

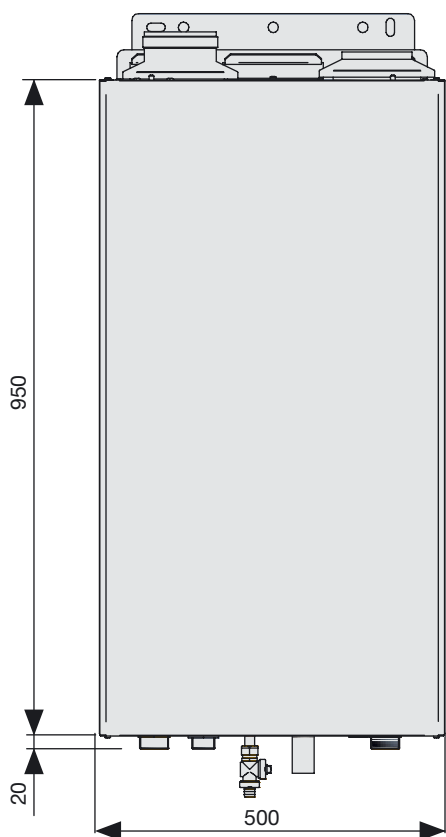


**Wall hung condensing gas boiler with premix modulating burner low NO<sub>x</sub>  
for indoor and outdoor installations (IPX5D)**

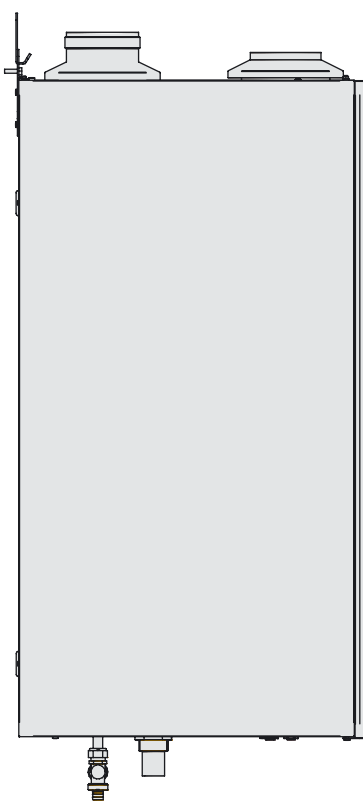


DIMENSIONI

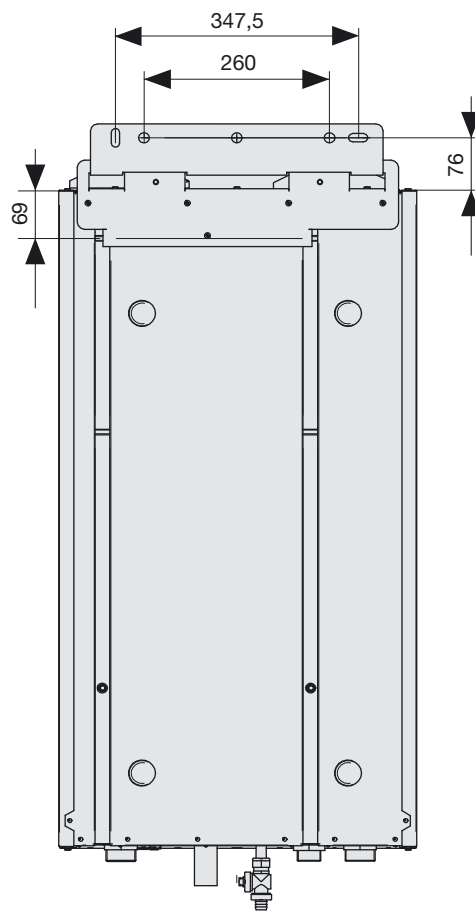
VISTA FRONTALE



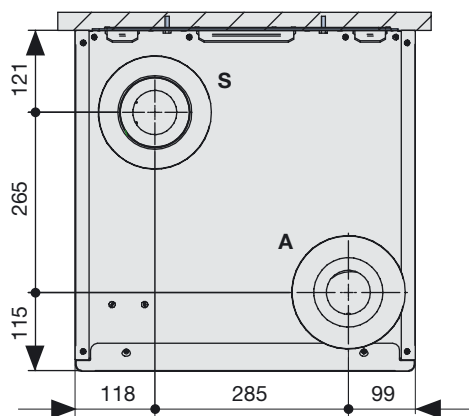
VISTA LATERALE SX



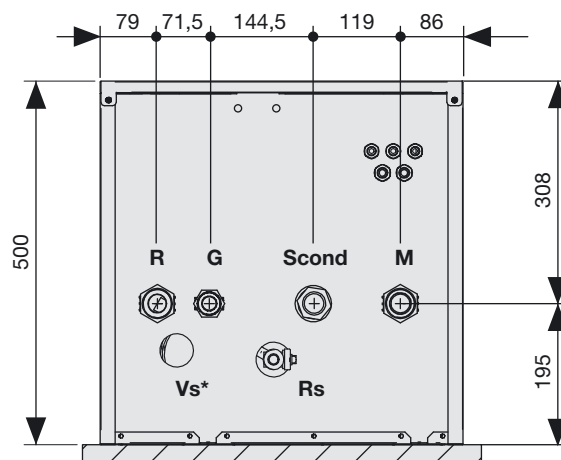
VISTA POSTERIORE



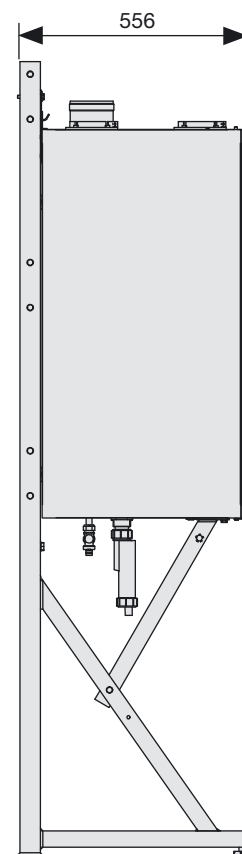
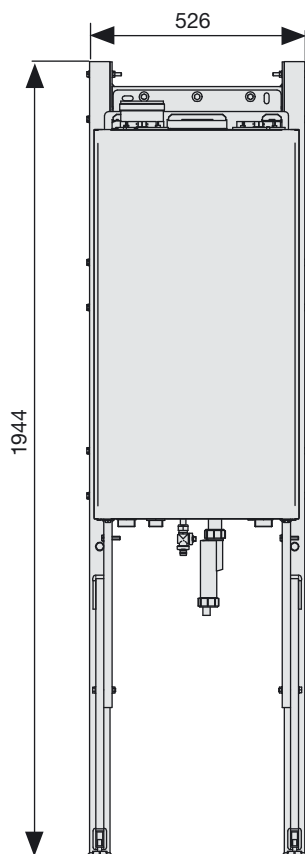
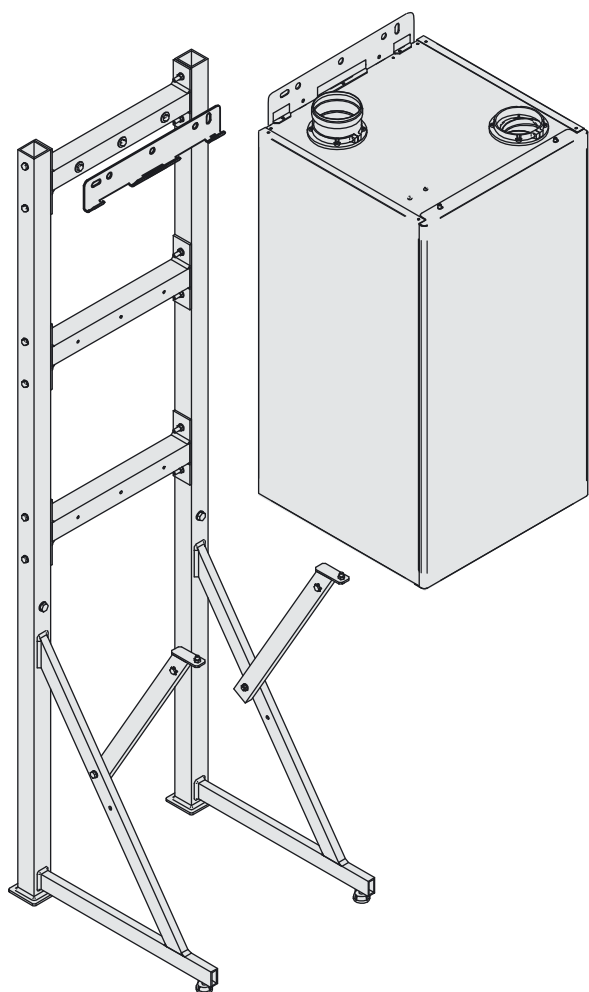
VISTA SUPERIORE



VISTA INFERIORE



## DIMENSIONI CON TELAIO DI SUPPORTO (optional)



## DATI DI FUNZIONAMENTO (UNI 10348)

SCHEMI ELETTRICI - IDRAULICI - IMPIANTISTICI - TERMOREGOLAZIONI scaricabili sul sito [www.unical.eu](http://www.unical.eu) alla pagina del prodotto

		KON 100
Categoria della caldaia		II <sub>2H3P</sub>
Rapporto di modulazione		1:5,0
Portata termica nominale su P.C.I. Qn	kW	100
Portata termica minima su P.C.I. Qmin	kW	20
Potenza utile nominale (Tr 60 / Tm 80 °C) Pn	kW	98,8
Potenza utile minima (Tr 60 / Tm 80 °C) Pn min	kW	19,2
Potenza utile nominale (Tr 30 / Tm 50 °C) Pcond	kW	105
Potenza utile minima (Tr 30 / Tm 50 °C) Pcond min	kW	21,75
Rendimento a potenza nominale (Tr 60 / Tm 80 °C)	%	98,81
Rendimento a potenza minima (Tr 60 / Tm 80 °C)	%	95,90
Rendimento a potenza nominale (Tr 30 / Tm 50 °C)	%	105,03
Rendimento a potenza minima (Tr 30 / Tm 50 °C)	%	108,77
Rendimento al 30% del carico (Tr 30°C)	%	109,3
Rendimento di combustione a carico nominale	%	98,05
Rendimento di combustione a carico ridotto	%	98,28
Perdite al mantello bruciatore funzionante (Qmin)	%	2,30
Perdite al mantello bruciatore funzionante (Qn)	%	0,1
Temperatura fumi netta tf-ta (min) (*)	°C	35,0
Temperatura fumi netta tf-ta (max) (*)	°C	39,4
Temperatura massima ammissibile	°C	100
Temperatura massima di funzionamento	°C	85
Portata massica fumi (min)	kg/h	37,71
Portata massica fumi (max)	kg/h	163,59
Eccesso aria	%	25,53
Perdite al camino con bruciatore funzionante (min)	%	1,72
Perdite al camino con bruciatore funzionante (max)	%	1,95
Pressione minima del circuito riscaldamento	bar	0,5
Pressione massima del circuito riscaldamento	bar	6
Contenuto d'acqua	l	9
Consumo gas metano G20 (p.alim. 20 mbar) a Qn	m <sup>3</sup> /h	10,57
Consumo gas metano G20 (p.alim. 20 mbar) a Qmin	m <sup>3</sup> /h	2,11
Consumo gas G25 (p.alim. 20/25 mbar) a Qn	m <sup>3</sup> /h	12,3
Consumo gas G25 (p.alim. 20/25 mbar) a Qmin	m <sup>3</sup> /h	2,46
Consumo gas propano (p.alim. 37/50 mbar) a Qn	kg/h	7,76
Consumo gas propano (p.alim. 37/50 mbar) a Qmin	kg/h	1,55
Massima pressione disponibile base camino	Pa	100+40
Produzione di condensa max	kg/h	8,46
<b>Emissioni</b>		
CO alla portata termica massima con 0% di O <sub>2</sub>	mg/kWh	140
NO <sub>x</sub> alla portata termica massima con 0% di O <sub>2</sub>	mg/kWh	47
Classe di NO <sub>x</sub>		5
<b>Dati elettrici</b>		
Tensione di alimentazione/Frequenza	V/Hz	230/50
Fusibile sull'alimentazione	A (R)	4
Grado di protezione	IP	X5D



Temperatura Ambiente = 20°C

(\*) Temperature rilevate con apparecchio funzionante mand. 80°C / rit. 60°C

Efficienza Energetica Stagionale secondo 2009/125 CEE (<=400 kW) η<sub>s</sub> - vedi Tabella ErPPerdite all'arresto a ΔT 30°C - P<sub>stby</sub> - vedi Tabella ErPConsumo elettrico in stand-by - P<sub>sb</sub> - vedi Tabella ErP

## DATI TECNICI SECONDO DIRETTIVA ErP

SCHEMI ELETTRICI - IDRAULICI - IMPIANTISTICI - TERMOREGOLAZIONI scaricabili sul sito [www.unical.eu](http://www.unical.eu) alla pagina del prodotto

			KON 100
POTENZA UTILE NOMINALE	$P_n$	<i>kW</i>	99
EFFICIENZA ENERGETICA STAGIONALE DEL RISCALDAMENTO D'AMBIENTE	$\eta_s$	%	94
<b>CLASSE DI EFFICIENZA STAGIONALE PER RISCALDAMENTO</b>			<b>A</b>
<b>PER LE CALDAIE PER IL RISCALDAMENTO D'AMBIENTE E LE CALDAIE MISTE: POTENZA TERMICA UTILE</b>			
POTENZA TERMICA UTILE IN REGIME DI ALTA TEMPERATURA (Tr 60°C / Tm 80°C)	$P_4$	<i>kW</i>	88,81
RENDIMENTO ALLA POTENZA TERMICA NOMINALE in regime di alta temperatura (Tr 60°C / Tm 80°C)	$\eta_4$	%	89,0
POTENZA UTILE AL 30% DELLE POTENZA TERMICA NOMINALE in regime di bassa temperatura (Tr 30°C)	$P_1$	<i>kW</i>	32,2
RENDIMENTO AL 30% DELLE POTENZA TERMICA NOMINALE in regime di bassa temperatura (Tr 30°C)	$\eta_1$	%	98,9
CALDAIA CON REGOLAZIONE RANGE DI POTENZA: SI / NO			NO
<b>CONSUMO AUSILIARIO DI ELETTRICITÀ</b>			
A PIENO CARICO	$e_{l_{max}}$	<i>kW</i>	0,260
A CARICO PARZIALE	$e_{l_{min}}$	<i>kW</i>	0,156
IN MODO STAND-BY	$P_{SB}$	<i>kW</i>	0,018
<b>ALTRI ELEMENTI</b>			
DISPERSIONE TERMICA IN STAND-BY	$P_{stby}$	<i>kW</i>	0,641
EMISSIONI DI OSSIDI DI AZOTO	$NO_x$	<i>mg/kWh</i>	43
<b>PER GLI APPARECCHI DI RISCALDAMENTO MISTI</b>			
PROFILO DI CARICO DICHIARATO			-
EFFICIENZA ENERGETICA DI RISCALDAMENTO DELL'ACQUA	$\eta_{WH}$	%	-
CONSUMO QUOTIDIANO DI ENERGIA ELETTRICA	$Q_{elec}$	<i>kWh</i>	-
CONSUMO QUOTIDIANO DI COMBUSTIBILE	$Q_{fuel}$	<i>kWh</i>	-
LIVELLO DI POTENZA SONORA ALL'INTERNO	$L_{wa}$	<i>dB(A)</i>	-
<b>CLASSE DI EFFICIENZA STAGIONALE SANITARIA</b>			-